

 **JAMES BAROUD**

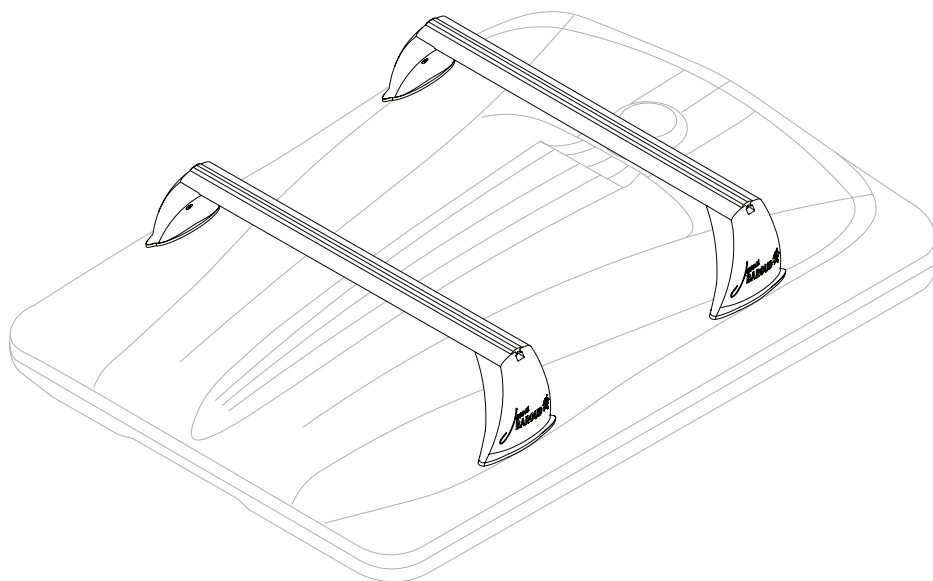
## **EN INSTALLATION GUIDE**

FR Guide d'installation

DE Installationsanleitung

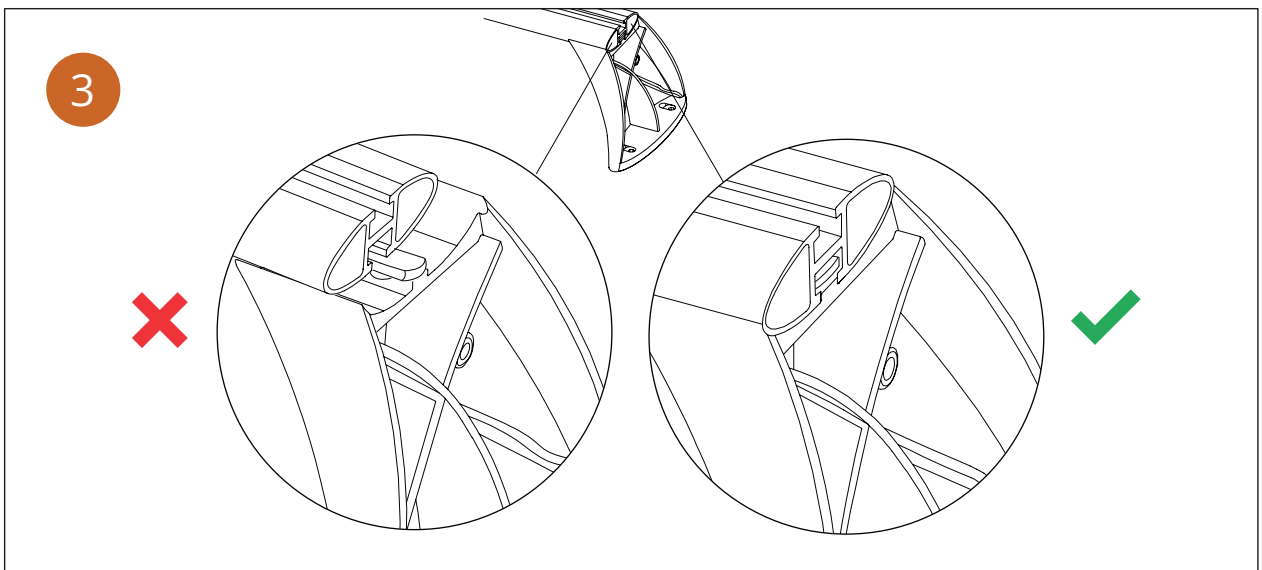
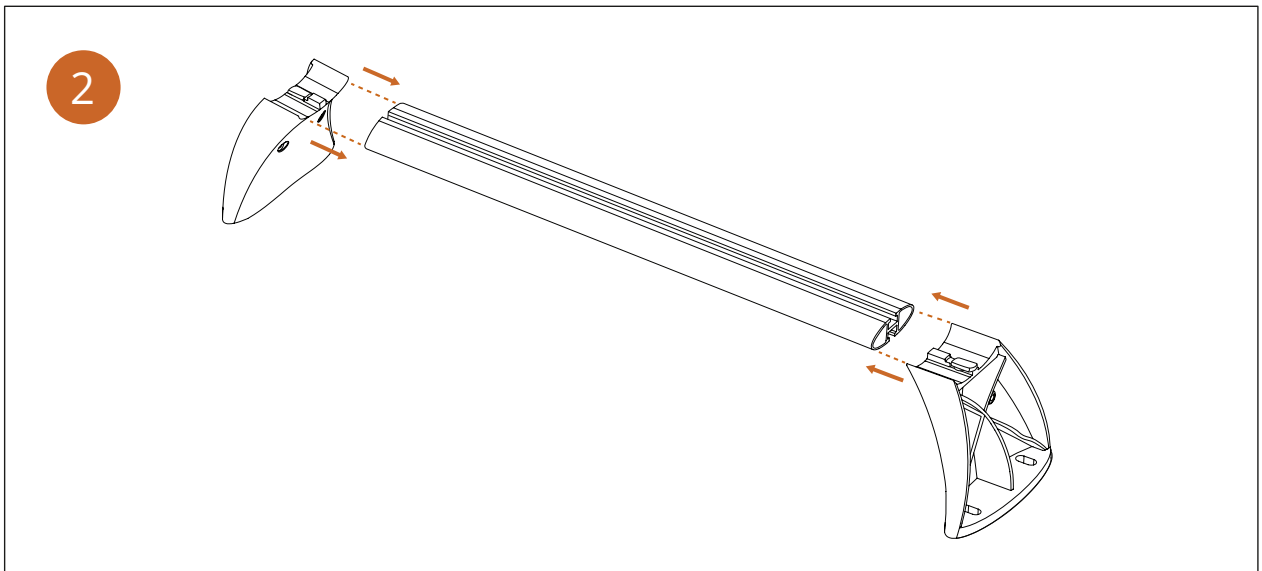
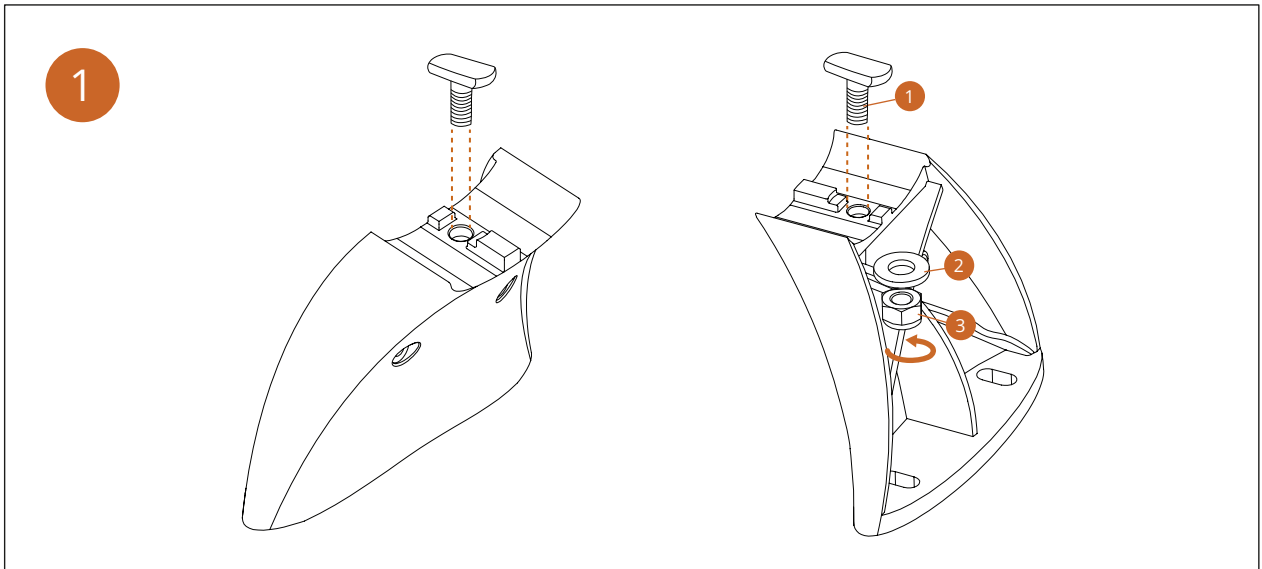
ES Guía de instalación

PT Guia de instalação

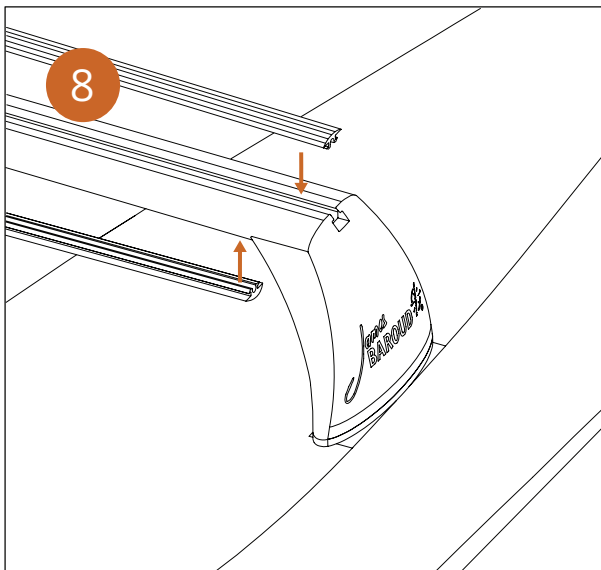
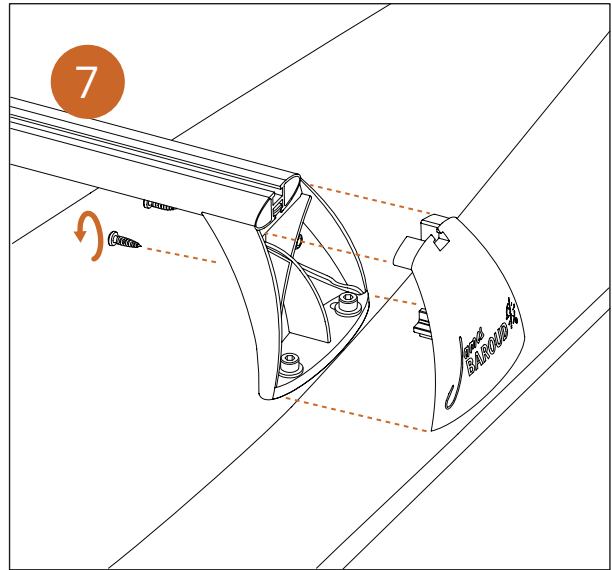
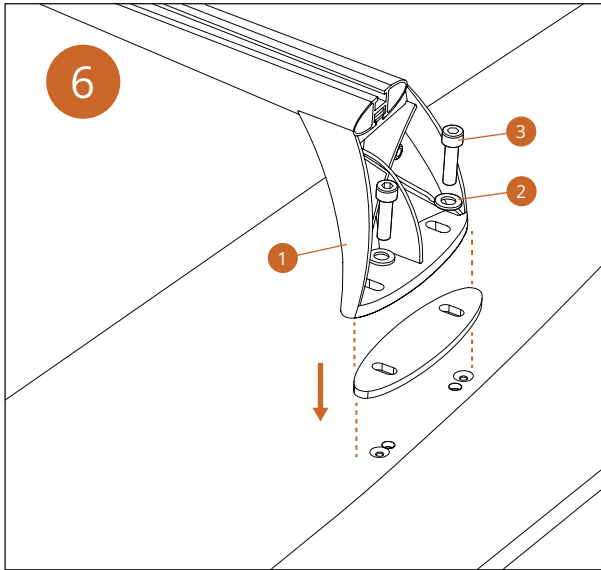
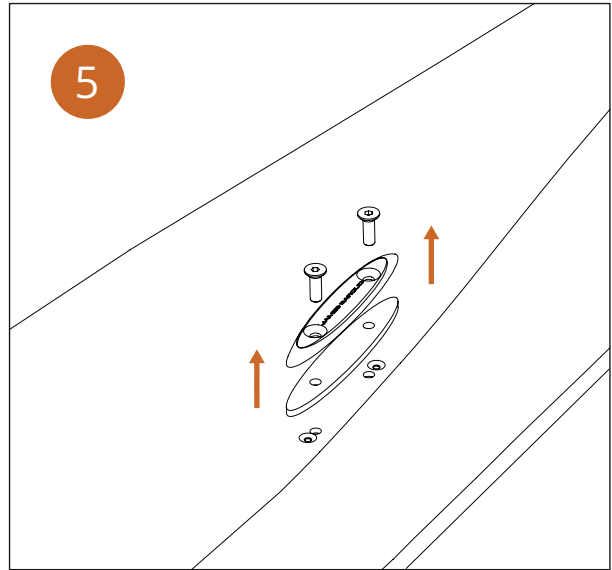
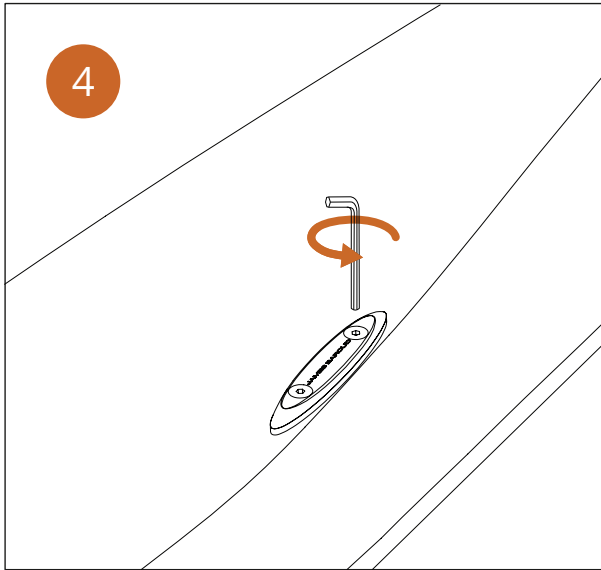


**Frontier Cross Bars**

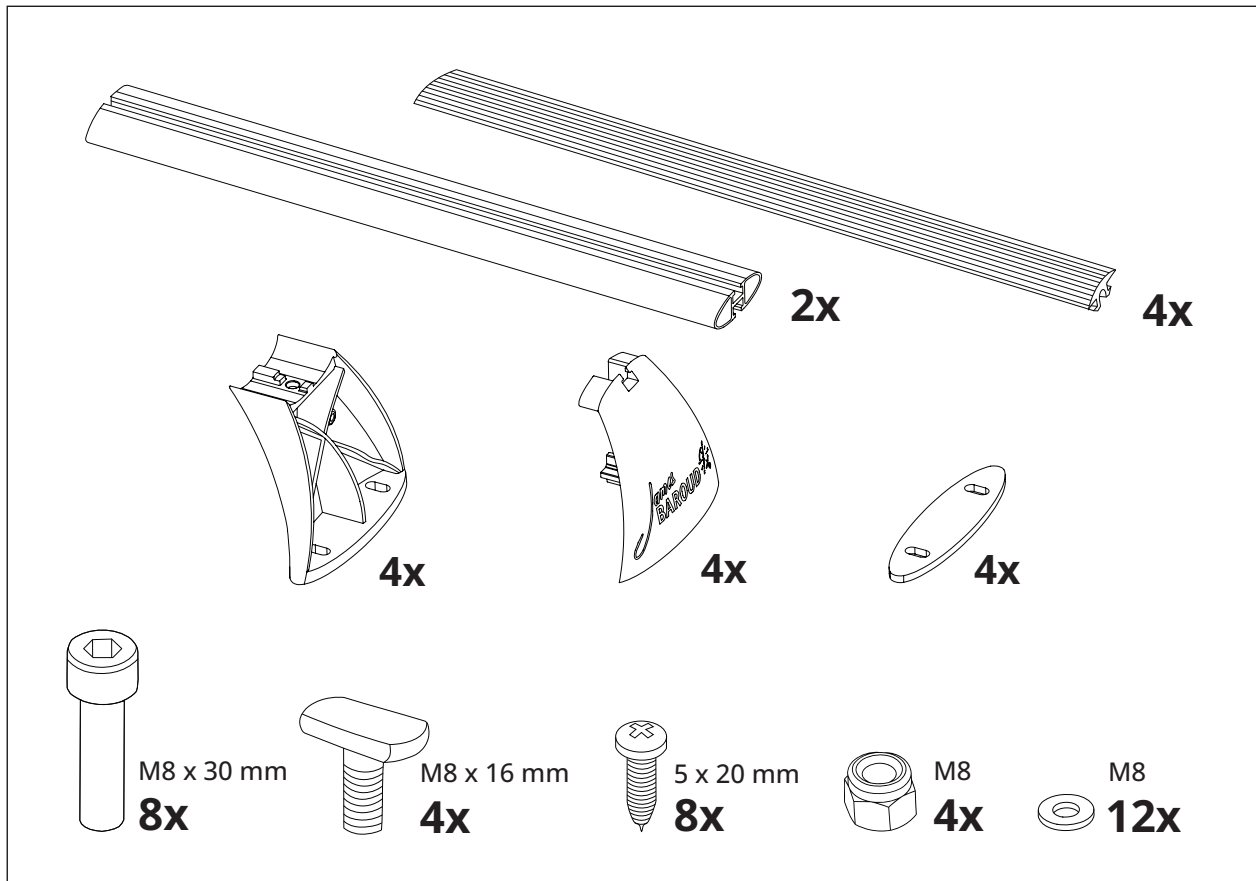
# ASSEMBLY



# ASSEMBLY



# COMPONENTS



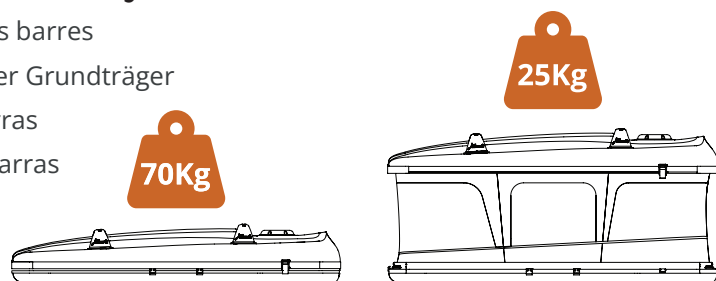
## EN Maximum weight supported by cross bars

FR Poids maximum supporté par les barres

DE Maximales Belastungsgewicht der Grundträger

ES Peso máximo soportado por barras

PT Peso máximo suportado pelas barras



READ MORE ON

[jamesbaroud.com](https://jamesbaroud.com)

[@jamesbaroudofficial](https://www.instagram.com/jamesbaroudofficial)

